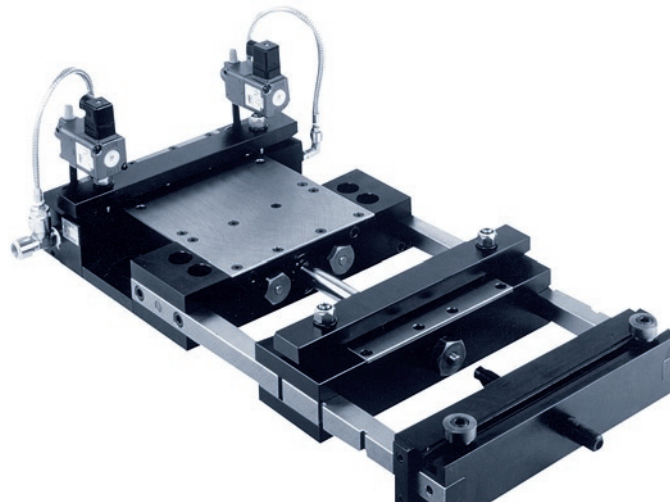

Zubehör

Was die Umformtechnik braucht



SYSTEME
MASCHINEN
WERKZEUGE
ZUBEHÖR

Kontakt

GSW Schwabe AG

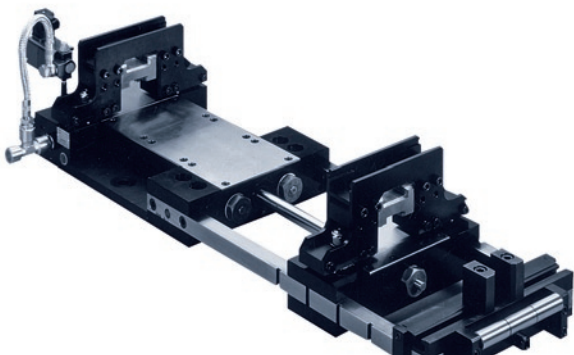
Peter-Jakob-Busch-Straße 13, 47906 Kempen, Deutschland

Telefon: +49 2152 2033-0, Telefax: +49 2152 2454

info@gsw-group.com, www.gsw-group.com

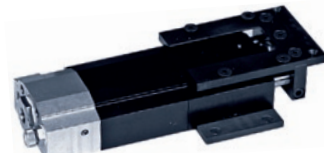
Zangenvorschübe

Über 90 Standard-Modelle für 0,5 bis 4,5 mm Banddicke, 50 bis 610 mm Bandbreite und Vorschublängen von 50 bis 585 mm, sowie zahlreiche Sonderlösungen machen GSW zum Weltmarktführer!



Teiletransporter

Kompromisslos robuste Entsorgung von Gutteilen und Stanzschrott aus Ihrer Presse!



Vorteile

- leistungsstarke Alternative zum Förderband
- keine zerschnittenen Fördergurte mehr
- für jede Anwendung das passende Modell
- Kosteneinsparung durch Automatisierung
- passt an jedes Werkzeug

Heben und Bewegen

Für jede Hebeaufgabe das passende Hilfsmittel, ob für wenige Kilogramm oder 30 Tonnen ...



Das Komplettprogramm mit

- Feinblechführungen
- doppelten Bandaufsätzen
- Durchzugsrichtapparaten
- Zwischenlüftung
- Sonderzangen (auch für Profile)
- umfangreichem Zubehör

Das Komplettprogramm mit

- C-Haken
- Coilwendehaken
- Krangabeln
- Staplertraversen
- Hubtischen
- Coiltransportwagen



Kontakt

GSW Schwabe AG

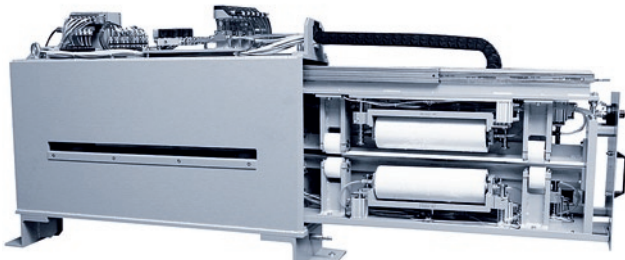
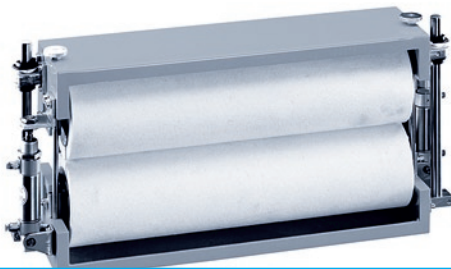
Peter-Jakob-Busch-Straße 13, 47906 Kempen, Deutschland

Telefon: +49 2152 2033-0, Telefax: +49 2152 2454

info@gsw-group.com, www.gsw-group.com

Beölen

Wer gut schmiert, ...
Wir bieten Ihnen Beölungslösungen
für alle Anwendungsfälle!

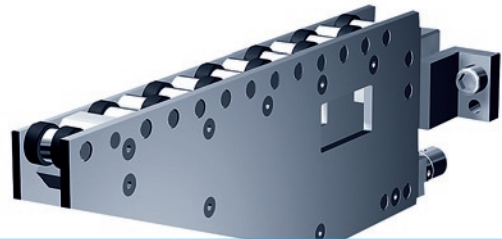


Die große Auswahl

- Rollenbandöler
 - in Standardausführung
 - mit Schnellwechselsystem
- Sektorenbefettungsanlagen für wechselnde Bandbreiten
- Sprühbeöler
 - mit umfangreichem Düsenprogramm

Werkzeugwechsel

Wir machen Ihren Werkzeugwechsel
leichter und sicherer!



Das Komplettprogramm mit

- Kugel- und Rolleisten
- Werkzeugwechselkonsolen
- Spannzeuge, mechanisch, hydraulisch
- Schub-Zug-Systeme
- Werkzeugwechselwagen, manuell
- Werkzeugwechselwagen, elektrisch

Kontakt

GSW Schwabe AG

Peter-Jakob-Busch-Straße 13, 47906 Kempen, Deutschland

Telefon: +49 2152 2033-0, Telefax: +49 2152 2454

info@gsw-group.com, www.gsw-group.com